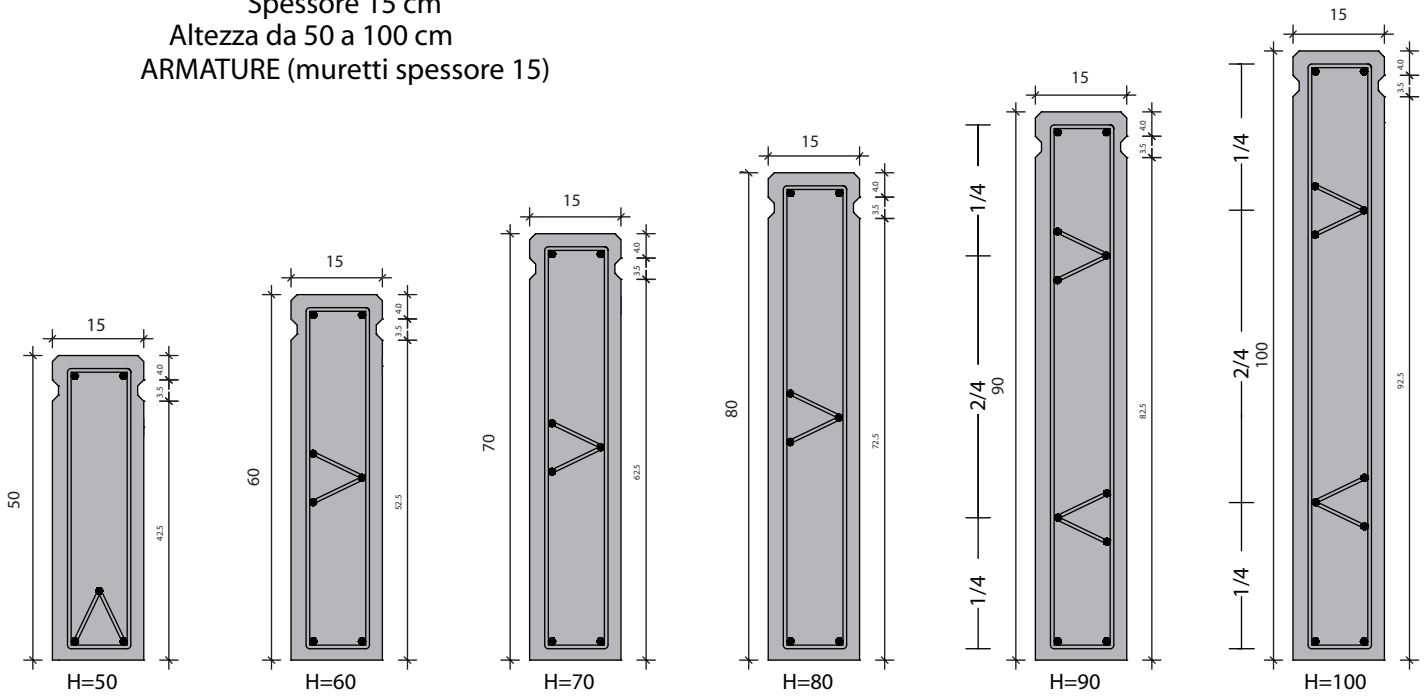
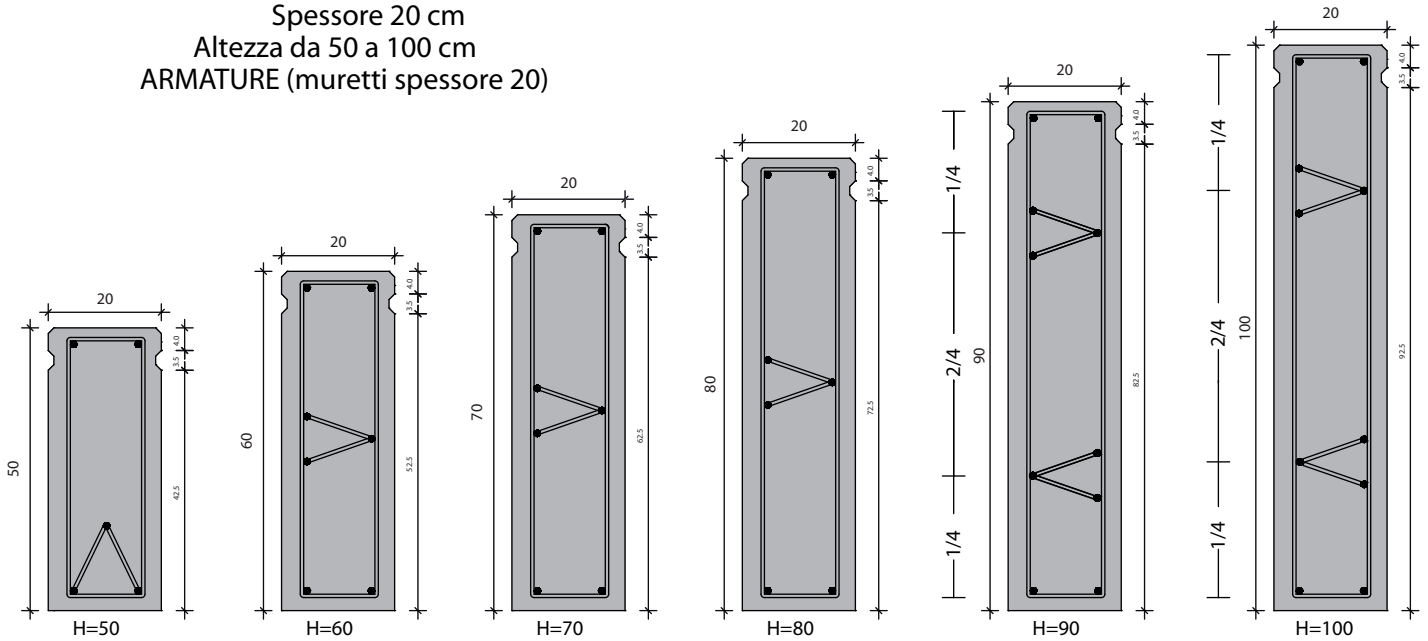


MURETTI DI RECINZIONE
Spessore 15 cm
Altezza da 50 a 100 cm
ARMATURE (muretti spessore 15)



ALTEZZA MURETTO	50	60	70	80	90	100
TIPO STAFFA	Ø6/40"	Ø6/40"	Ø6/40"	Ø8/40"	Ø8/40"	Ø8/40"
NUMERO STAFFE	16	16	16	16	16	16
DIMENSIONE EST. STAFFE	104x460 mm	104x560 mm	104x660 mm	104x760 mm	104x860 mm	104x960 mm
ARMATURA SUP.	2Ø6	2Ø6	2Ø6	2Ø6	2Ø6	2Ø6
ARMATURA CENTRALE	-	n°1 traliccio h=9.5 5/7/5 2Ø5 inf./1Ø7 sup./staffa Ø5	n°1 traliccio h=9.5 5/7/5 2Ø5 inf./1Ø7 sup./staffa Ø5	n°1 traliccio h=9.5 5/7/5 2Ø5 inf./1Ø7 sup./staffa Ø5	n°2 tralicci h=9.5 5/7/5 2Ø5 inf./1Ø7 sup./staffa Ø5	n°2 tralicci h=9.5 5/7/5 2Ø5 inf./1Ø7 sup./staffa Ø5
ARMATURA INF.	n°1 traliccio h=9.5 5/7/5 2Ø5 inf./1Ø7 sup./staffa Ø5	2Ø6	2Ø8	2Ø8	2Ø8	2Ø8

MURETTI DI RECINZIONE
Spessore 20 cm
Altezza da 50 a 100 cm
ARMATURE (muretti spessore 20)



ALTEZZA MURETTO	50	60	70	80	90	100
TIPO STAFFA	Ø6/40"	Ø6/40"	Ø6/40"	Ø8/40"	Ø8/40"	Ø8/40"
NUMERO STAFFE	16	16	16	16	16	16
DIMENSIONE EST. STAFFE	138x460 mm	138x560 mm	138x660 mm	138x760 mm	138x860 mm	138x960 mm
ARMATURA SUP.	2Ø6	2Ø6	2Ø6	2Ø6	2Ø6	2Ø6
ARMATURA CENTRALE	-	n°1 traliccio h=12.5 5/7/5 2Ø5 inf./1Ø7 sup./staffa Ø5	n°1 traliccio h=12.5 5/7/5 2Ø5 inf./1Ø7 sup./staffa Ø5	n°1 traliccio h=12.5 5/7/5 2Ø5 inf./1Ø7 sup./staffa Ø5	n°2 tralicci h=12.5 5/7/5 2Ø5 inf./1Ø7 sup./staffa Ø5	n°2 tralicci h=12.5 5/7/5 2Ø5 inf./1Ø7 sup./staffa Ø5
ARMATURA INF.	n°1 traliccio h=12.5 5/7/5 2Ø5 inf./1Ø7 sup./staffa Ø5	2Ø6	2Ø8	2Ø8	2Ø8	2Ø8